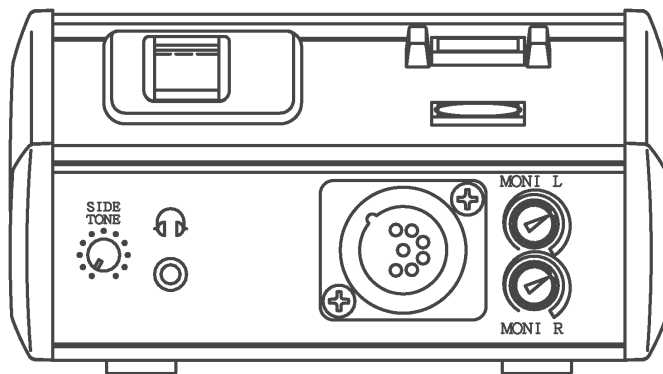
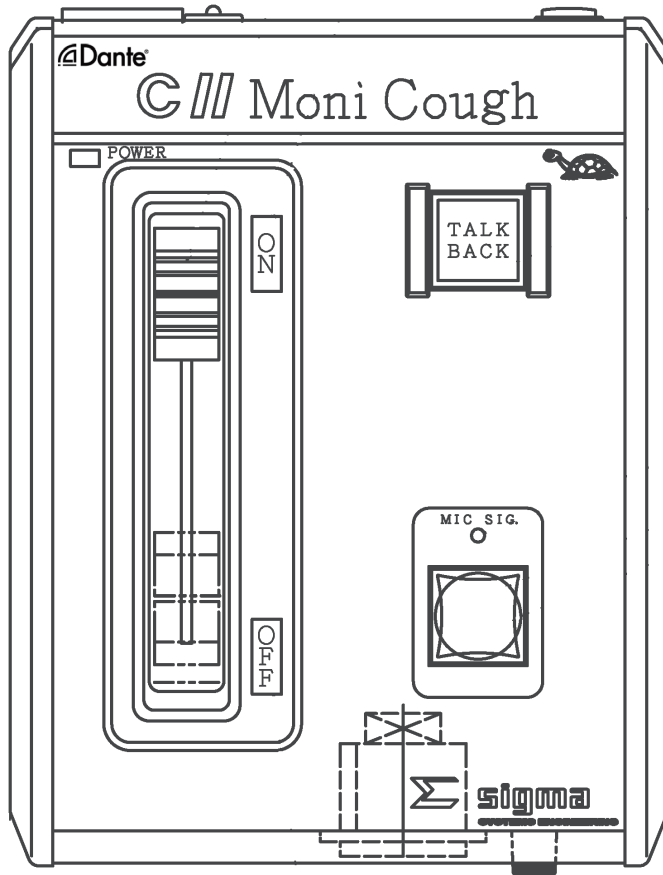


MODEL C2(SS-4340)
Moni Cough



CII

Moni Cough (SS-4340)

2022年12月5日作製 (Rev:1.0)

当機は、C1_Moni_Cough (SS-4330) をベースにデジタルネットワーク機能を付加した物です。
コメント送出力用マイクロフォンアンプ、2chのモニター回線等、総ての入出力回線は、"C1"同様の機能を持ち、
外部のシステム群（音声ミキサー、連絡装置等）と、一本のイーサネットケーブル接続を行なう事で、放送実況席、
アナウンスブース等の音声システム構築が行なえます。
又、当機には、Base_Station機能が有り、出先"Moni_Cough"の音声回線入出力ポートとする運用も行なえます。

<仕様>

アナログ入出力

1) 入力系統	※MIC 1 系統・MONI 2 系統	
1. 定格入力レベル	(MIC)	- 20 ~ - 60 dBm (連続可変)
	(MONI_IN)	0 dBu
2. 入力インピーダンス	(MIC)	2.0 K Ω \pm 5% (トランスレスバランス入力)
	(MONI IN)	30 K Ω \pm 10% (トランスレスバランス入力)
2) 出力系統	※COUGH_OUT 1 系統・TALKBACK 1 系統・ST_Headphones 1 系統	
1. 定格出力レベル	(OUTPUT)	+4 dBm (トランス付きバランス出力、最大負荷600 Ω)
	(T.B.)	+4 dBm (トランス付きバランス出力、最大負荷600 Ω)
	(H.S._MONI)	-4 dBu (BTL出力、負荷200 Ω にて)
	(EP._MONI)	-10 dBu (アンバランス出力、負荷32 Ω にて)
2. 最大出力レベル	(OUTPUT)	+24 dBm (負荷600 Ω にて)
	(T.B.)	+15 dBm (負荷600 Ω にて)
	(H.S._MONI)	+16 dBu(EXT・DC) / +10 dBu(BATT.)
	(EP._MONI)	+6 dBu(EXT・DC) / 0 dBu(BATT.)

デジタル入出力

1) 回線仕様	(RJ-45)	イーサネット接続 (伝送方式:"Dante"ネットワークシステム)
2) 入力系統	(IN_1ch)	MONI-L(H.S.-L)回線受信信号
	(IN_2ch)	MONI-R(H.S.-R)回線受信信号
	(IN_3ch)	OUTPUT_回線送出信号
	(IN_4ch)	TALKBACK_回線送出信号
3) 出力系統	(OUT_1ch)	COUGH_AUDIO_送出
	(OUT_2ch)	TALKBACK_AUDIO_送出

総合特性

1) 周波数特性	(OUTPUT)	50 Hz ~ 15 KHz (+0.5/-1.0dB)(定格レベル、負荷600 Ω にて)
	(T.B)	100 Hz ~ 15 KHz (\pm 1.0 dB)(定格レベル、負荷600 Ω にて)
	(MONI)	50 Hz ~ 15 kHz (\pm 1.0 dB)(定格レベルにて)
2) ノイズ (S/N)	(OUTPUT)	74 dB以上 (22 KHz L.P.F.使用、ゲイン'40'、定格レベルにて)
		65 dB以上 (22 KHz L.P.F.使用、ゲイン'60'、定格レベルにて)
	(T.B)	72 dB以上 (22 KHz L.P.F.使用、ゲイン'40'、定格レベルにて)
	(MONI)	66 dB以上 (22 KHz L.P.F.使用、サイドトーンOFF、定格レベル)
3) 歪率 (T.H.D)	(OUTPUT)	0.1%以下 (50 Hz ~ 15 KHz、ゲイン'60'、定格出力にて)
	(T.B)	0.3%以下 (100 Hz ~ 15 KHz、ゲイン'60'、定格出力にて)
	(MONI)	1.0%以下 (50 Hz ~ 15 KHz、定格出力にて)
4) カフ絞り込み量		90 dB以上

付属機能

- | | |
|---------------|---|
| 1) ファンタム電源 | P-48方式 |
| 2) ヘッドセット接続回線 | (XLR-7-31) |
| | (MONI IN) 2回線(1/4/5pin:MONI-L_in, 1/6/7pin:MONI-R_in) |
| | (T.B._OUT) 1回線(1/2/3pin:T.B._out) |
| 3) モニター出力 | イヤフォン出力(ST_φ 3.5 プラグに適合)、
ヘッドセット出力 (XLR-7-32タイプ:オス座) |
| | (MONI OUT) 2ch (L+R_MIX_MONO、STEREO選択) |
| 4) シグナル表示灯 | 定格レベルより、約-20dBにて点灯 |
| 5) サイドトーン回路 | ヘッドホン系統へ自声音の重乗可、最大ボリュームにて定格出力 |

電源

- | | |
|--------------|--|
| 1) 電源 | (EXT_DC) DC+11.0~17.0V (XLR-4-32) |
| | (INTERNAL) 単3乾電池 (LR6、Ni-MH) × 4本 |
| | 注) 電源起動時には、"EXT_DC"-INの使用を確認、"EXT_DC"供給が無い場合には、"Dante"ネットワークを起動させません (動作後の"EXT_DC"断では、バックアップ電源として機能します)。 |
| | (BATT.終止電圧) +4.2V以下 (パワーインディケータ点滅で警告) |
| 2) 消費電流 | (定常) ≒ 0.42A ("EXT_DC"-IN_+12.0V, ネットワーク未接続にて) |
| | ≒ 0.47A ("EXT_DC"-IN_+12.0V, ネットワーク接続にて) |
| | ≒ 0.40A ("Batt."運用_+4.8V, ネットワーク回路非動作にて) |
| | (最大) ≒ 0.90A ("Batt."運用, ネットワーク接続にて) |
| 3) バッテリー運用時間 | 1.2H以上 (満充電のニッケル水素電池を実装0℃~50℃にて) |
| | 1.0H以上 (アルカリ乾電池実装、20℃~50℃にて) |
| | 注) 内蔵の"Dante"ネットワークカードへの給電電流が多い為、電池は、瞬断時のバックアップ対策用として、通常運用には使用しないで下さい。 |

<外形>

- | | |
|--------|------------------------|
| 1) サイズ | W123×D161×H65 (突起物含まず) |
| 2) 重量 | ≒ 1.1Kg (内蔵電池含まず) |

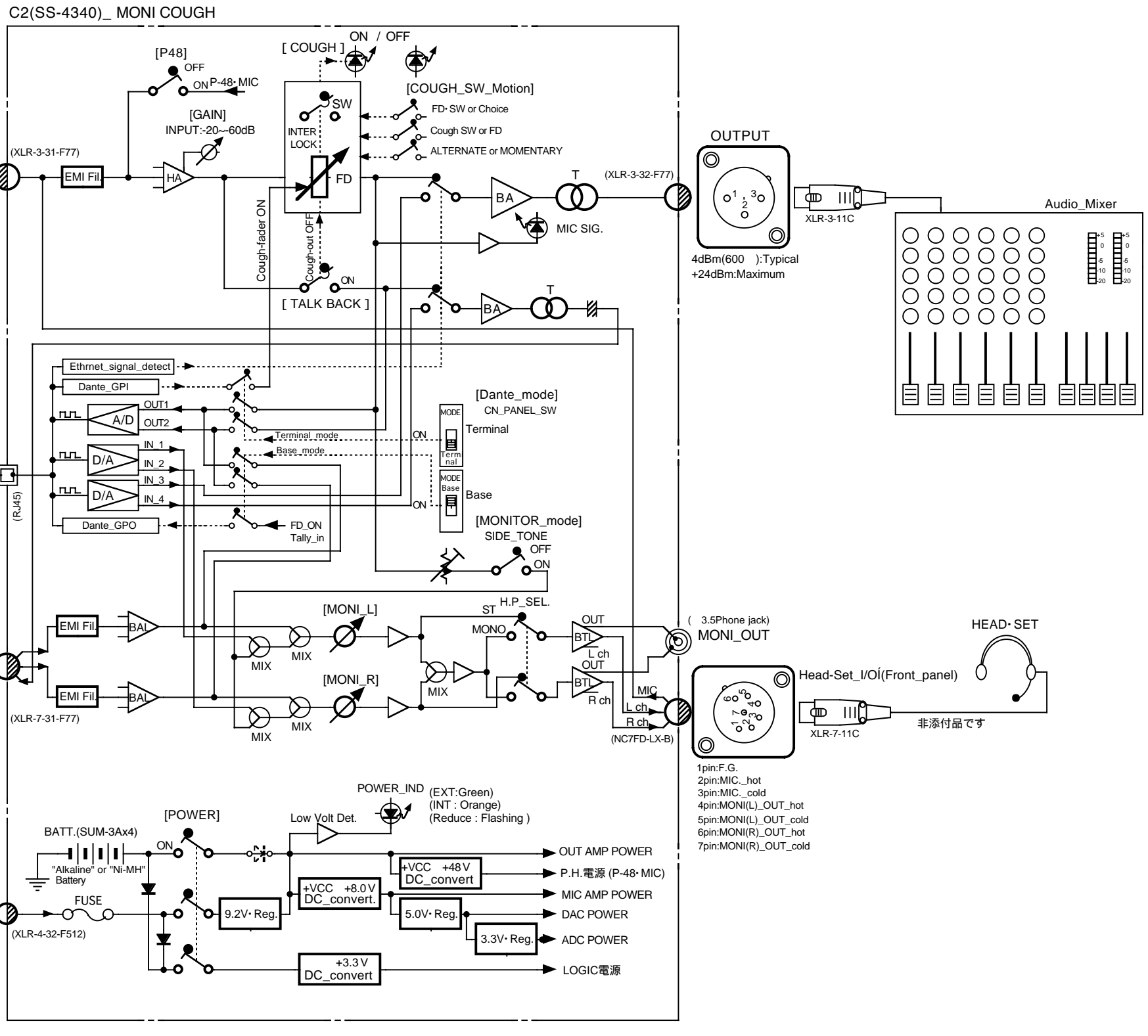
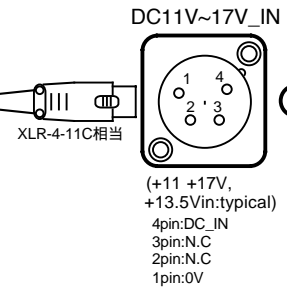
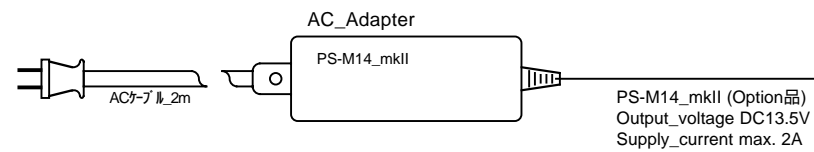
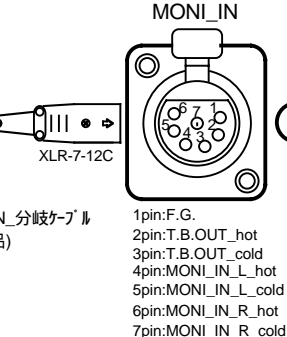
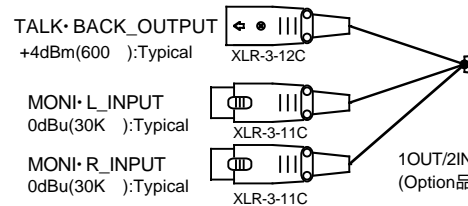
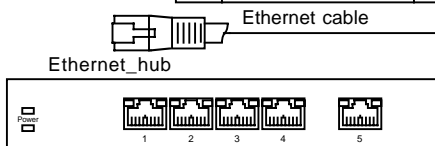
注) 当機仕様は、今後、改善の為、予告なく変更が行なわれる場合があります。
シグマシステムエンジニアリング 技術部 作製

Dant_Controllerによるネットワークビュー

Dante_Transmitter_line		
MODE	CH. NO	Line name
Terminal Mode	01	Cough_Audio
	02	TalkBack_Audio
Base Mode	01	Moni-L
	02	Moni-R

Dante_Receiver_line		
CH. NO	Line name	Routing (Selectable from any transmitter line)
01	Moni-L_in (HP-L_Out)	
02	Moni-R_in (HP-R_Out)	
03	Cough_in (OUTPUT)	*Cough_Audio(Optional)
04	TalkBack_in(TalkBACK)	*TalkBack_Audio(Optional)

**Cough_in", "TalkBack_in"回線に Transmitter_lineの"Cough_Audio", "TalkBack_Audio"回線をルーティングする事で C2のアナログ出力回線を同時に運用する事が出来ます



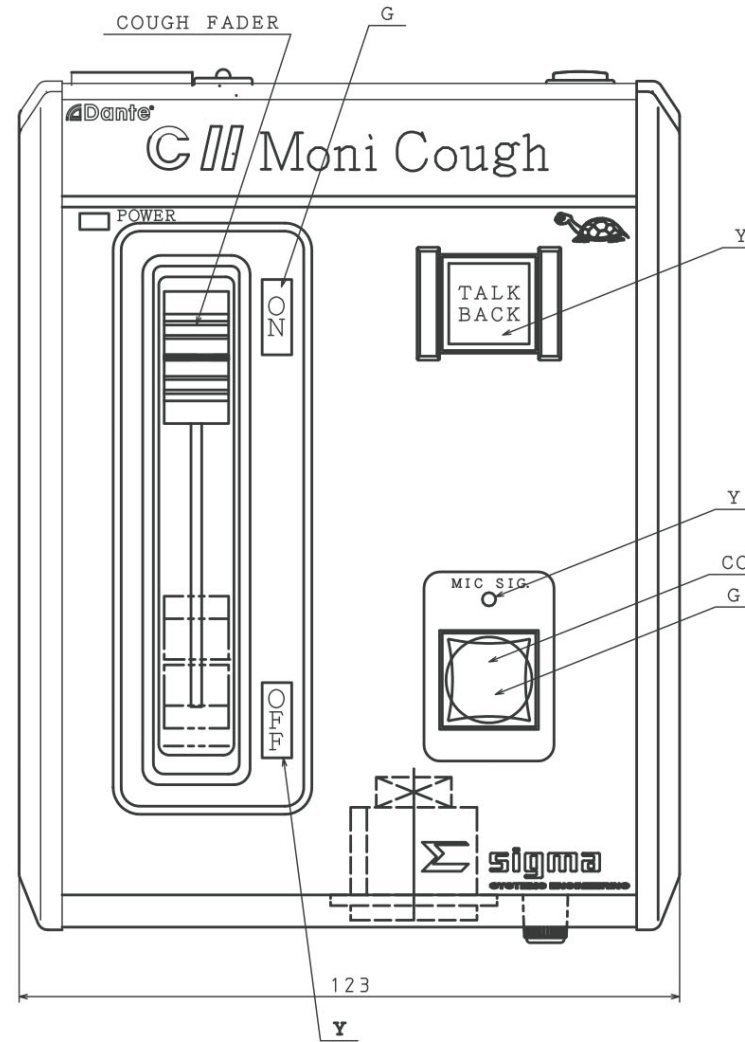
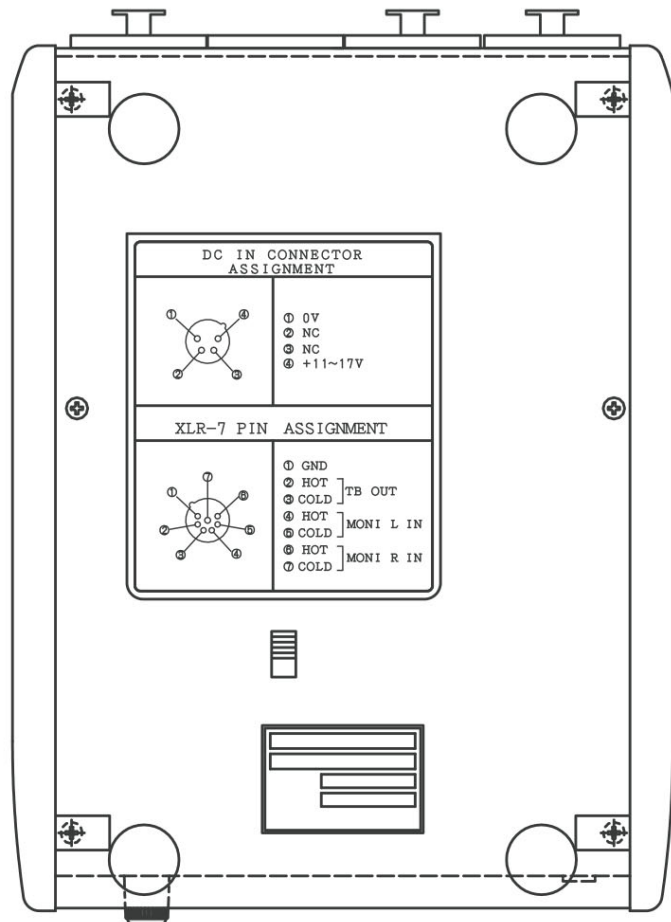
備考	版数	記事	年月日	改訂者	工番	機器NO	C2(SS-4340)	修正日	2022年12月5日
	▲					回路NO		関連図番	4S-A1-0622
						名称	MONI COUGH (with Dante interface) システム系統図	図番	3S-M1-1193

三角法・尺度 1/1			
交差ノ指定ナキモノハ、普通公差トスル。			
製	配	年	改
		月	版
		日	者

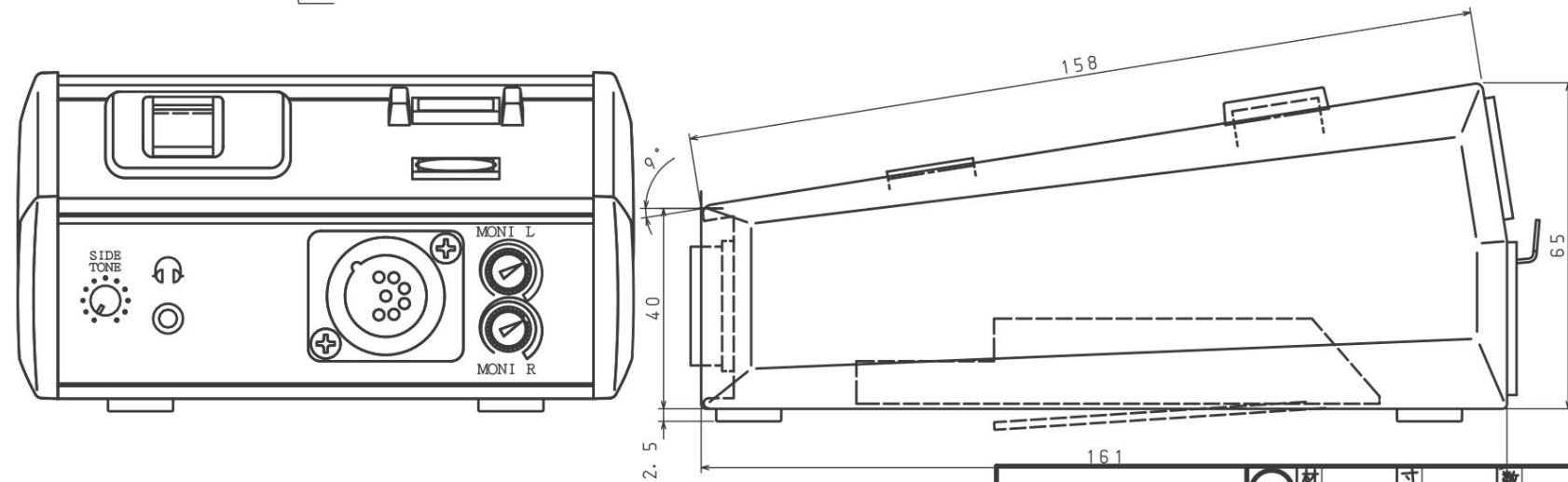
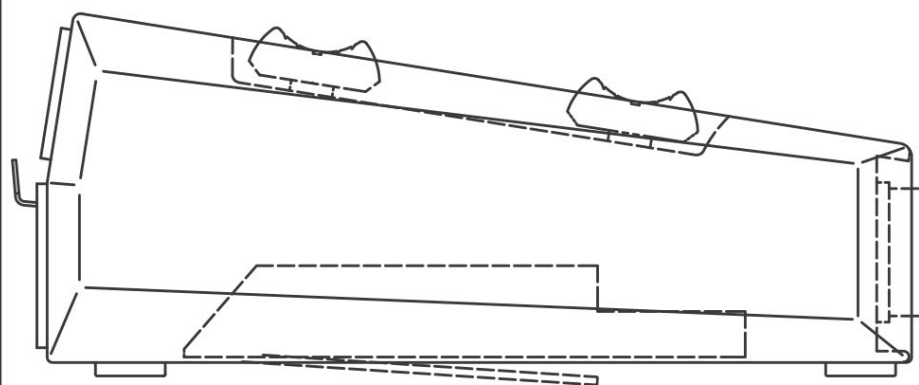
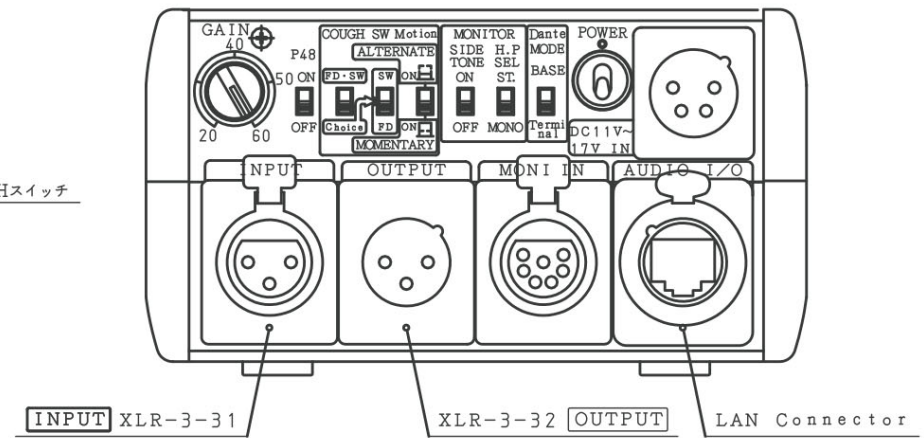
本図のREAR PANEL VIEWは、Aタイプコネクターを表示しています。

Bタイプコネクターの、**INPUT** と **MONI 1 IN** コネクターは XLR-3-32になります
OUTPUT コネクターは XLR-3-31になります

Bottom View



Rear Panel View
OPTION Spec.



備 考	
型名: SS-4340	

01	材 料	寸 法	数 量	処 理	
				施 装	
	名 称	C2 MONI COUGH		関 連 図 番	S-L3-2667
		OUT SIDE VIEW		図 番	2S-K1-2779A