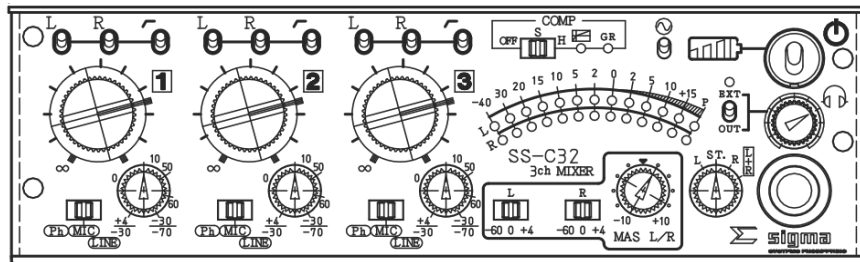


# 納品仕様書

## MODEL SS-C32 3ch Audio Mixer



# 3ch\_IN-2ch\_OUT AUDIO-MIXER

## SS-C32

当機はKS-T2000の後継機として開発されました、3chマイクロフォン入力、2chライン出力のミキシングアンプです。シンプルな構成なので、素早く、簡単にミキシングが可能です。また、小型かつ軽量なので、機動性が必要な制作、取材現場等に最適な機種です。

1. 単独でファンタム運用可能なマイクロフォンアンプを3チャンネル搭載しています
2. 新たにアウトプット、コンプレッサーを搭載しました。プリセットの値で簡単にセッティングが可能です。
3. 外部電源供給による運用の他、単3乾電池4本（ニッケル水素電池対応）での運用も可能です。また、電池運用時でも外部電源使用時と同等の性能を発揮できます。
4. LED型のVUメータ、ヘッドホンモニターは出力2チャンネルを同時にモニター可能です。また、選択にてカメラからのフィードバック用回線をモニターできます。

### <仕様>

#### 1) 入力系統

- |              |            |                           |
|--------------|------------|---------------------------|
| 1. 定格入力レベル   | (MIC)      | -30~-70dBm (連続可変)         |
|              | (LINE)     | -30~+4dBu                 |
| 2. 入力インピーダンス | (MIC)      | 3.0KΩ ±10% (トランスレスバランス入力) |
|              | (LINE)     | 10KΩ ±10% (トランスレスバランス入力)  |
|              | (EXT_MONI) | 10KΩ ±10% (アンバランス入力)      |

#### 2) 出力系統

- |            |            |                           |
|------------|------------|---------------------------|
| 1. 定格出力レベル | (MAIN)     | +4dBm (電子バランス出力、最大負荷600Ω) |
|            | (H.P_MONI) | -10dBu (アンバランス出力、負荷50Ωにて) |
| 2. 最大出力レベル | (MAIN)     | +23dBm (負荷600Ωにて)         |
|            | (H.P_MONI) | +6dBu (負荷50Ωにて)           |

#### 3) 総合特性

- |               |        |   |
|---------------|--------|---|
| 1. 周波数特性      | (MAIN) | 50Hz~15KHz +0.5/-1.0dB<br>(定格レベル、負荷600Ωにて)    |
|               | (MONI) | 50Hz~15kHz +0.5/-1.0dB<br>(定格レベル、負荷50Ωにて)     |
| 2. ノイズ (S/N)  | (MIC)  | 56dB以上<br>(22KHz L P F使用、ゲイン'-70'ポジション定格出力にて) |
|               | (LINE) | 76dB以上<br>(22KHz L P F使用、ゲイン'+4'ポジション定格出力にて)  |
|               | (MONI) | 68dB以上<br>(22KHz L.P.F.使用、定格レベルにて)            |
| 3. 歪率 (T.H.D) | (MAIN) | 0.3%以下<br>(50Hz~15KHz、ゲイン'-60'ポジション定格出力にて)    |
|               | (LINE) | 0.1%以下<br>(50Hz~15KHz、ゲイン'+4'の設定、定格出力にて)      |
|               | (MONI) | 0.1%以下<br>(50Hz~15KHz、定格出力にて)                 |

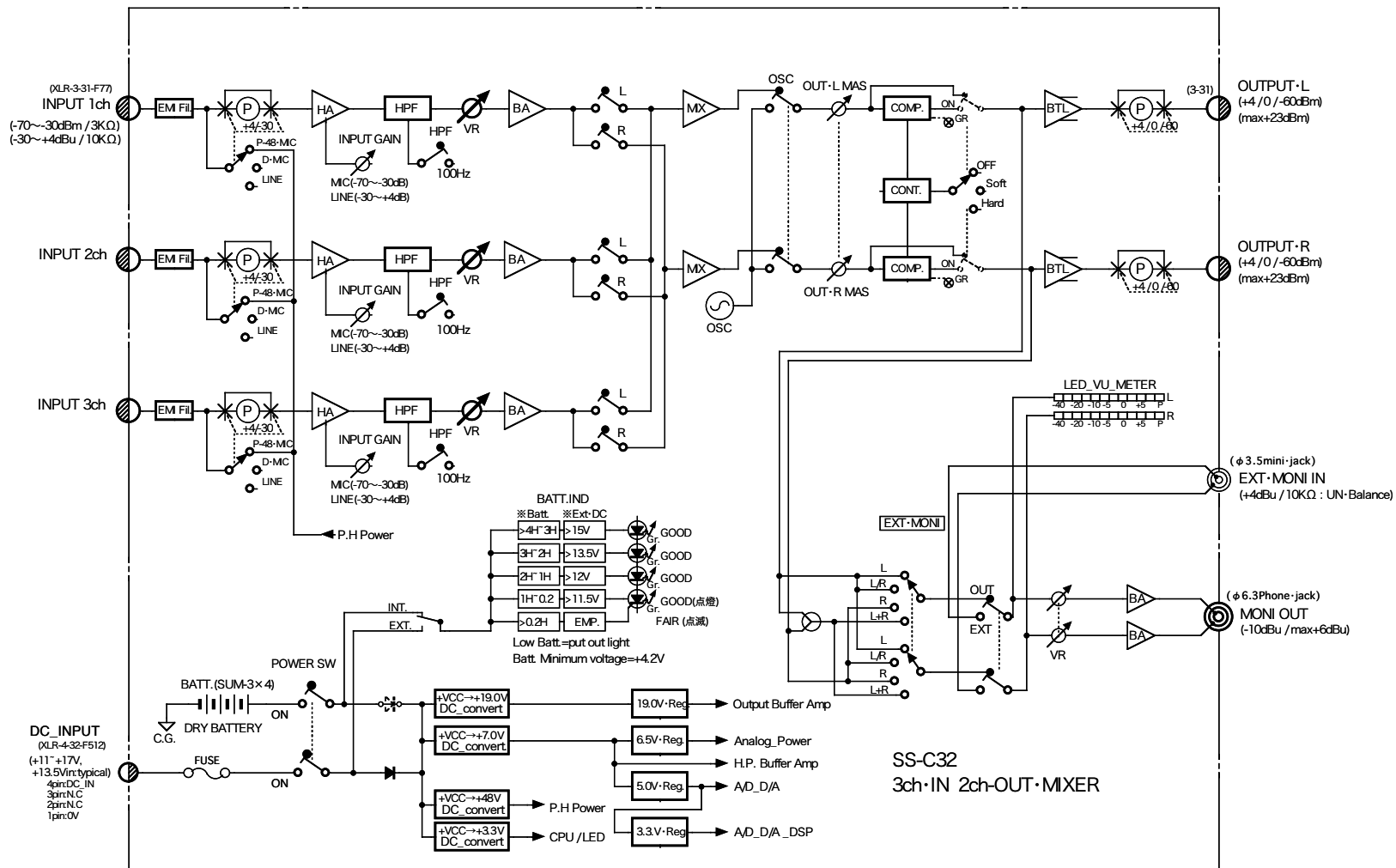
#### 4) 付属機能

- |            |   |
|------------|---|
| 1. ファンタム電源 | P-48方式  |
| 2. モニター系統  | ヘッドホン出力 (ステレオ6.3φTRSプラグに適合)<br>EXT、MONI入力 (ステレオ3.5φTRSプラグに適合) |
| 3. L.C.F   | 100Hz (-12dB/oct)   |

4S-A1-0618A 1/2

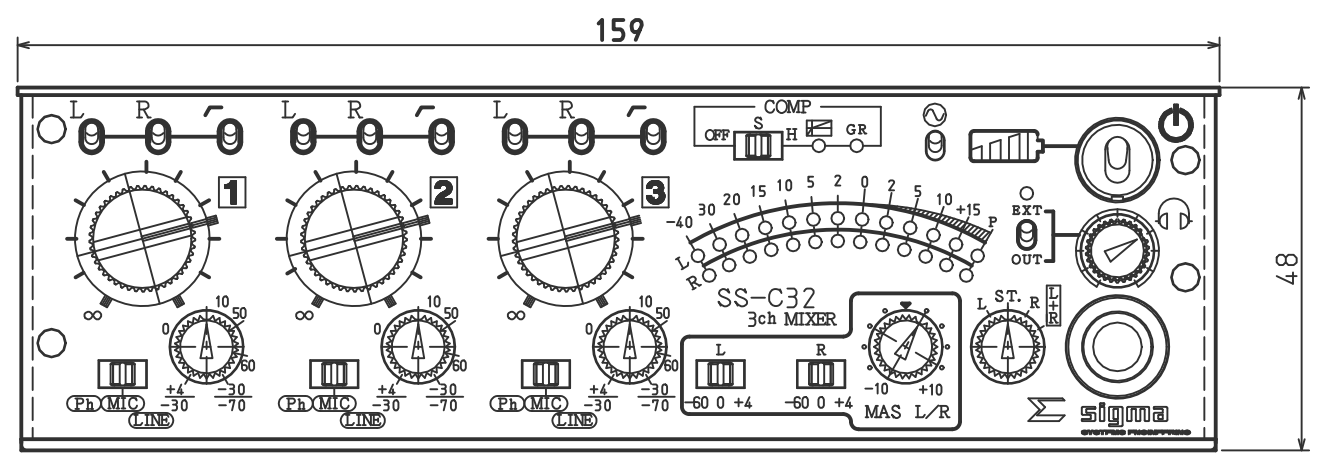
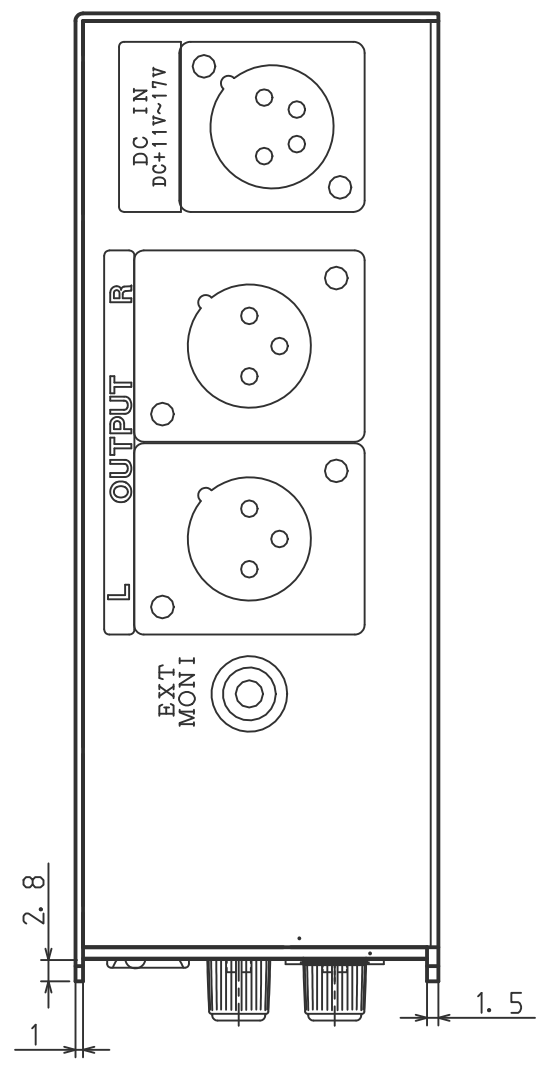
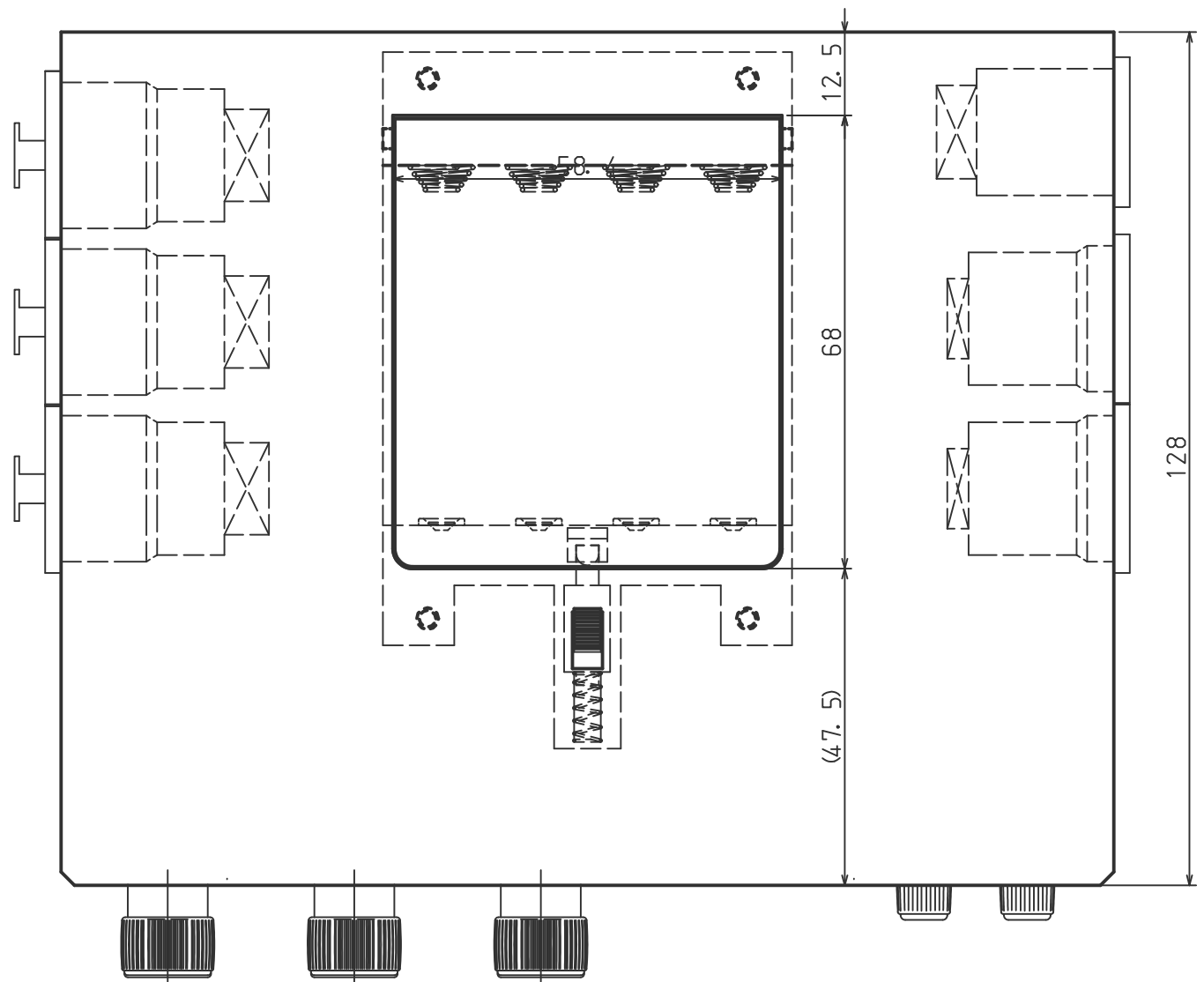
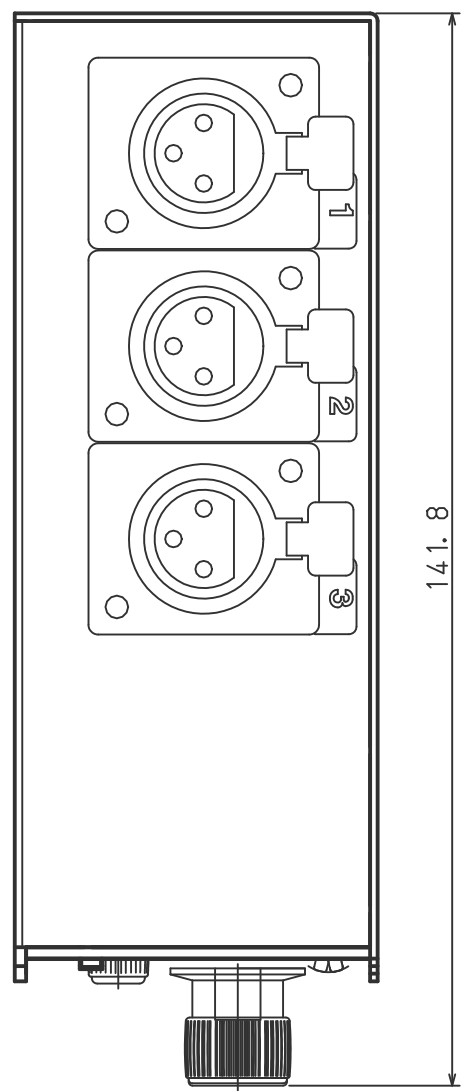
4. OSC	1.0 kHz (±5%)
5. OUTPUT. COMP	「Soft」、「Hard」モード選択
5) 電源	
1. 電源	
(外部)	DC+11.0~17.0V (XLR-4-32)
(内部)	単3乾電池(LR6,Ni-MH)×4本
バッテリー終止電圧;	外部電源優先供給,外部電圧降下時,乾電池にて自動給電 +4.2V以下 (パワーインディケータ4ポイント搭載)
2. 消費電流 (定常)	≒0.35A
(最大)	(電源電圧4.8V、定格出力、ファンタムマイク使用にて) ≒0.60A
3. バッテリー運用時間	(電源電圧4.8V、最大出力、負荷600Ωにて) 5.0H以上 (満充電のニッケル水素電池を実装20~40°Cにて) 4.0H以上 (アルカリ乾電池実装、20~40°Cにて) 注: ファンタムマイク接続時 (ファンタム電流≒2mA) 負荷600Ω、定格レベル連続出力にて
6) 外形	
1. サイズ	W159×D128×H48 (突起物含まず)
2. 重量	≒1.0Kg (内蔵電池含まず)

注) 当仕様は、今後、改善の為、予告なく仕様変更が行なわれる場合があります。  
シグマシステムエンジニアリング 設計課 作製



SS-C32  
3ch-IN 2ch-OUT MIXER

備考	版数	記事	年月日	改訂者	工番	機器NO	SS-C32系統図	修正日	2022年11月30日
	▲					回路NO		関連図番	4S - A1 -
						名称	3ch-IN 2ch-OUT MIXER Systematic chart (with EXT-MONI)	図番	3S - M1 -



備 考	

5	材 料	寸 法	数 量	処 理	
	名 称	SS-C32 3ch Mixer		施 装	
		OUT-SIDE-VIEW		関連図番	S-L3-2679
				図 番	3S-K1-2781C